

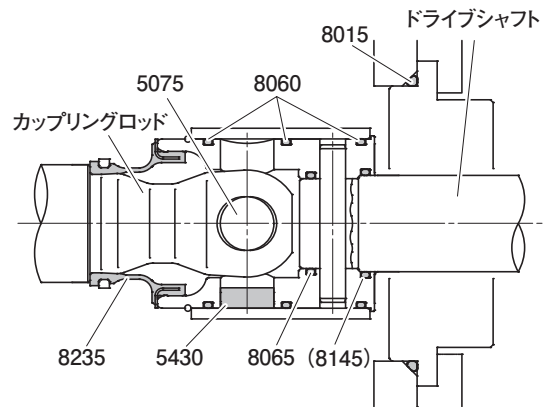
「キット部品」のご案内

モノポンプをメンテナンスしていただく際に、的確な保守ができるキット部品をご案内致します。

単品での部品交換に比べると確実な補修ができ、かつ経済的です。ぜひキット部品をご利用くださいますようお願い申し上げます。

PAシールキット (ピンジョイント用 消耗品一式)

	照合番号	名称	材質	数量
KT01	5075	ジョイントピン	SUJ2, SUS316 ^{※1}	2
	5430	キャップ	NBR ^{※2}	1, 2 ^{※3}
	8015	Oリング	NBR	1
	8060	Oリング	NBR	4, 5 ^{※3}
	8065	Oリング	NBR	1
	(8145)	(Oリング) ^{※4}	(NBR)	(1)
	8235	PAシール	NBR	2



※1 仕様により、材質が異なります

※2 2023年7月から、材質をNBRに統合しました

※3 サイズにより、数量が異なります

※4 サイズにより、付く場合があります

ベアリングキット (軸受用 消耗品一式)

軸受サイズ：NE15～100

	照合番号	名称	材質	数量
KT02	0020	ボールベアリング	SUJ2	2
	0030	オイルシール	NBR	1
	0035	Lリング	ばね鋼	1
	0042	ZFシール	NBR	1
	0050	ニロスリング	SGCC, SPCE ^{※5}	2, 3 ^{※6}

※5 サイズにより、材質が異なります

※6 サイズにより、数量が異なります

