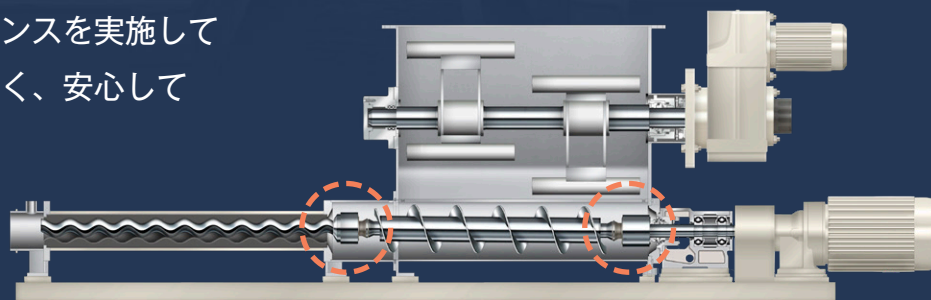


脱水ケーキ圧送装置は ジョイント部の 定期メンテナンスもお願いします!

兵神装備の脱水ケーキ圧送装置は、ステーター交換だけでなく、定期的なメンテナンスが必要です。特にジョイント部の消耗部品や潤滑油を交換せずに長期間使用し続けられると、大きな部品損傷につながるおそれがあります。

ぜひ、ジョイント部やその他の部品も定期的にメンテナンスを実施していただき、より長く、安心してご使用ください。



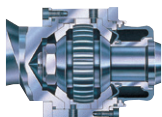
ジョイント部の消耗部品

ステーターと同様に、ジョイント部にも摺動する消耗部品が含まれています。交換せずに使用を続けると、部品の破損や、ポンプの故障につながるおそれがあります。

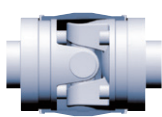
■脱水ケーキ圧送装置に採用しているジョイント



ピンジョイント



ギヤジョイント
(※NESのみ)



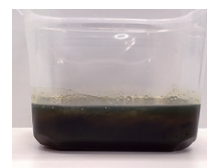
Zジョイント

ジョイント部の潤滑油

ジョイント部には潤滑油が充填されています。運転時間と共にオイルが劣化や不純物の混在で潤滑性が低下することにより、部品の摩耗が進んで破損につながるおそれがあります。



#460潤滑油(新品)



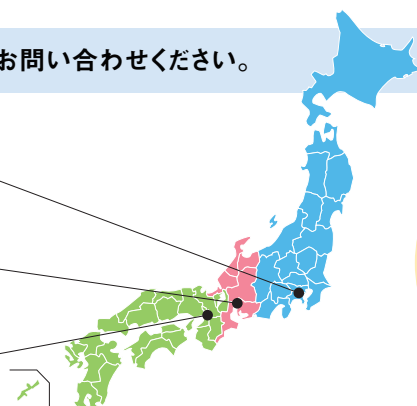
#460潤滑油(8000時間稼働)

★ 詳細は下記のフィールドサービスグループまでお問い合わせください。

東日本フィールドサービスグループ
☎045-947-3691 FAX.045-947-3693

中日本フィールドサービスグループ
☎052-223-6801 FAX.052-223-6802

西日本フィールドサービスグループ
☎06-6243-0101 FAX.06-6245-2828



その他、メンテナンスに関するお困りごともお気軽にご相談ください